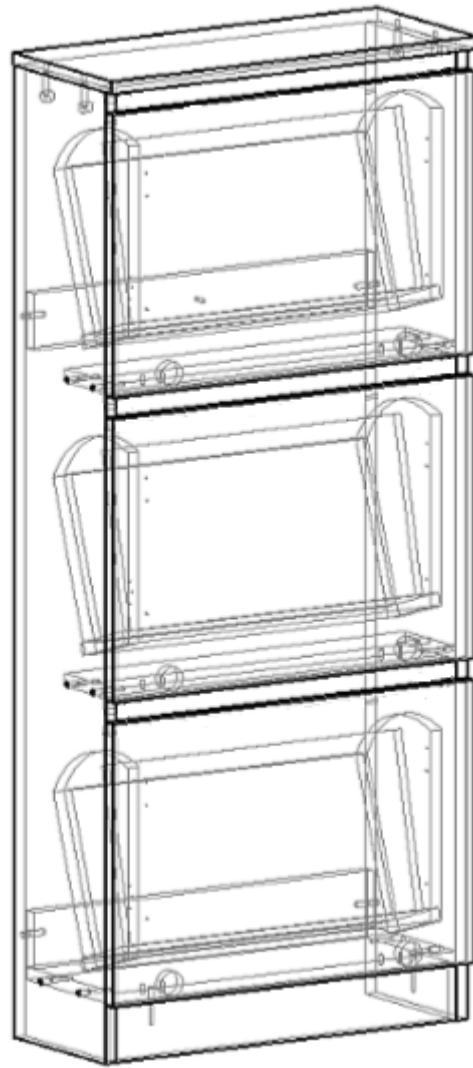
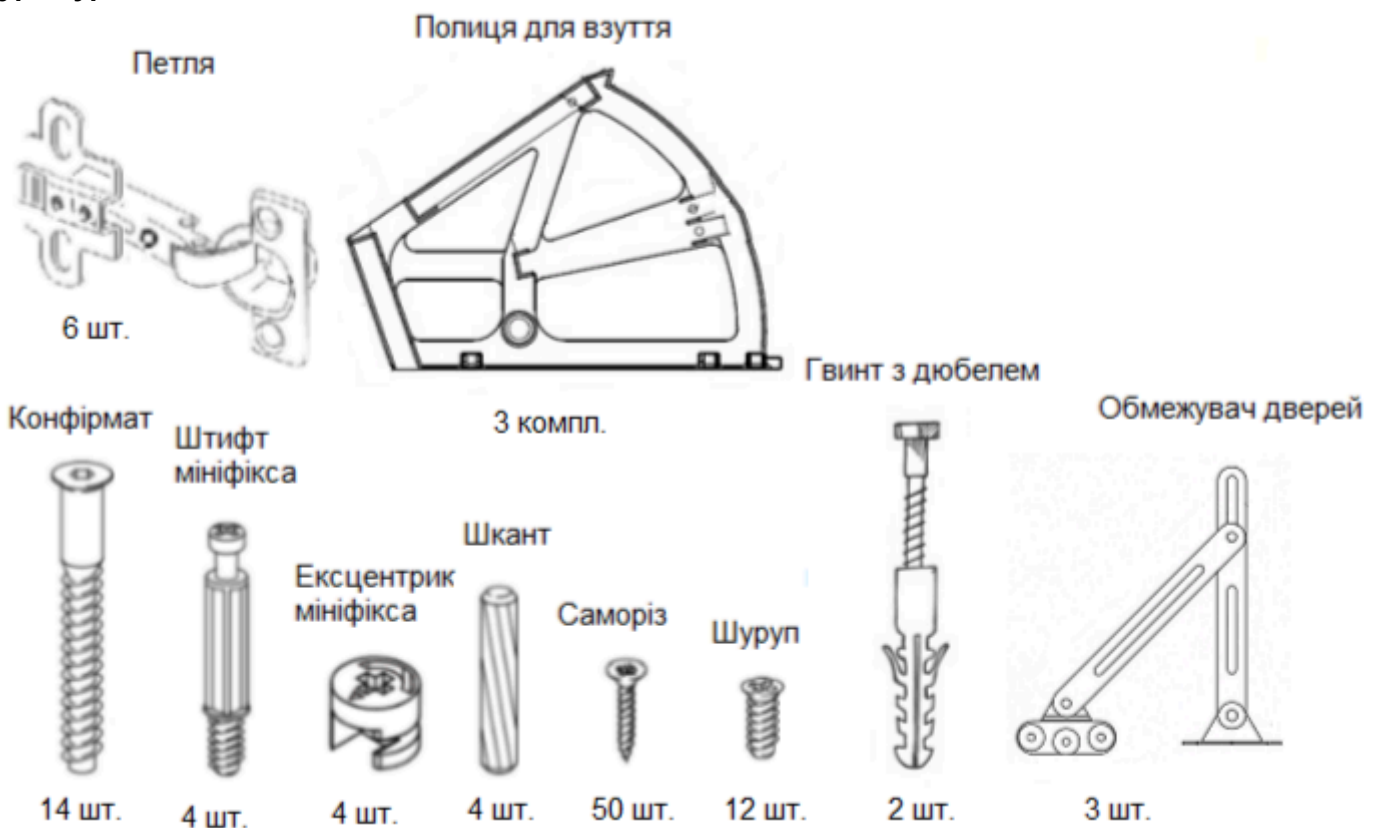


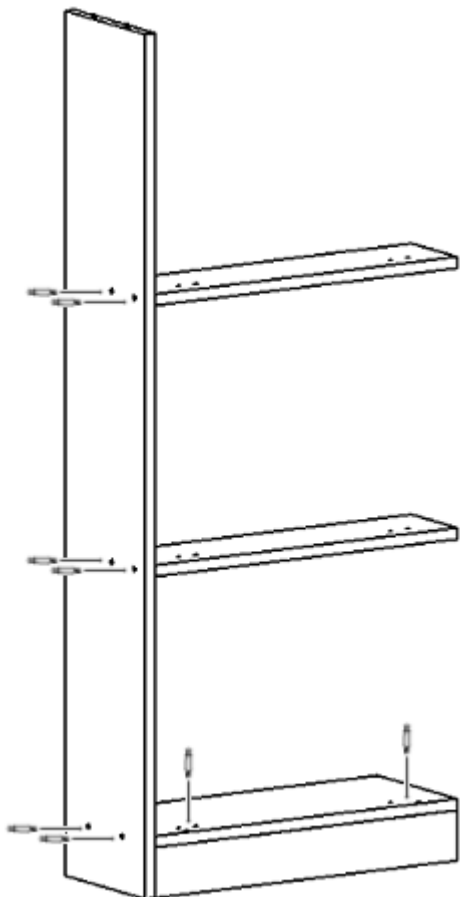
Тумба для взуття Стандарт 1



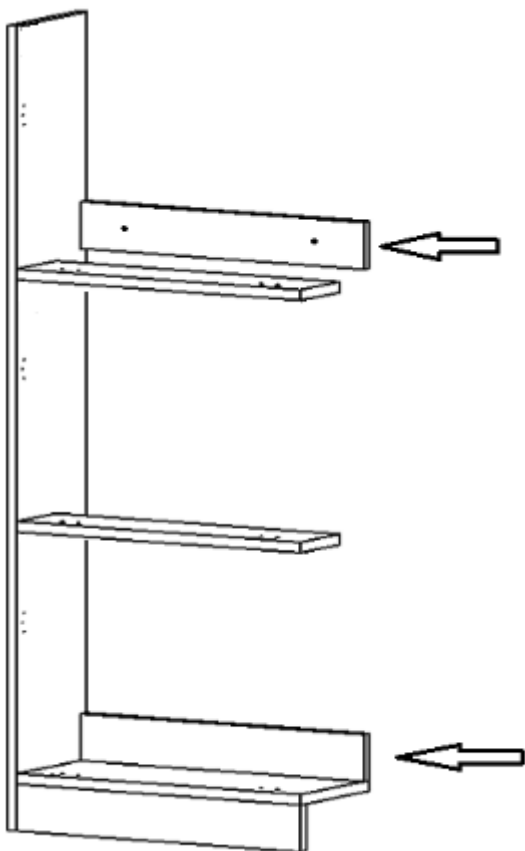
Фурнітура:



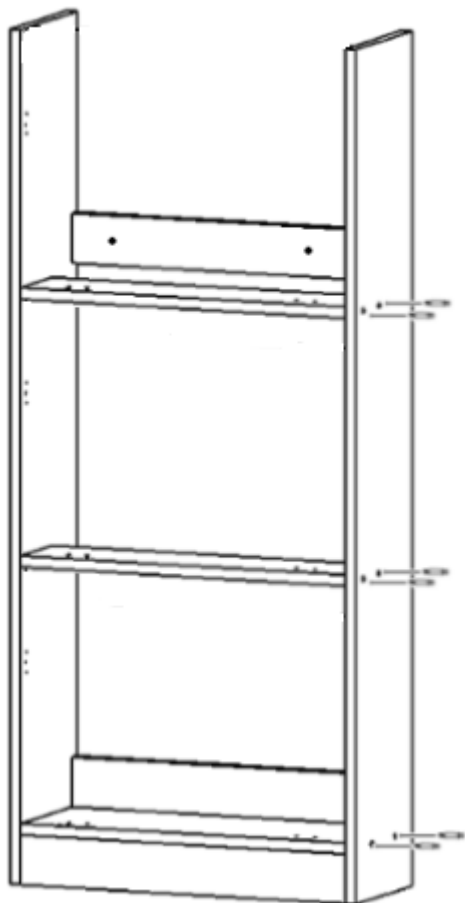
1. За допомогою конфірматів з'єднай деталі 35.01.11, 35.01.06 - 2 шт., 35.01.01, 35.01.02



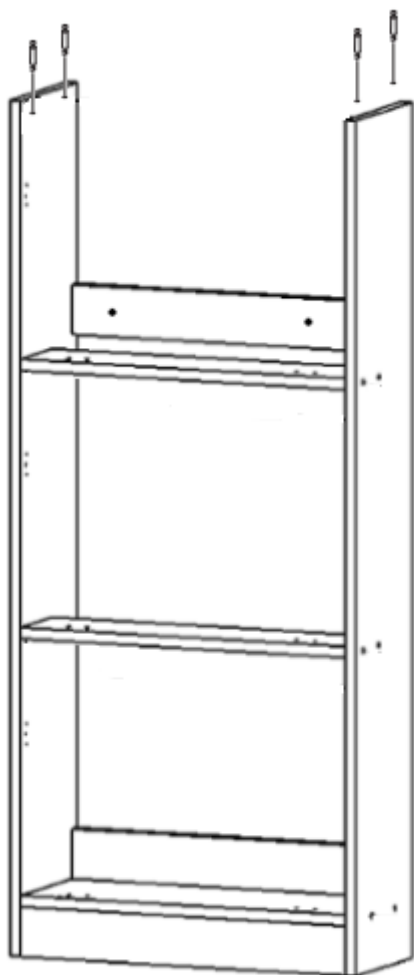
2. В отвори деталей 35.01.03 і 35.01.10 встав шканти, приєднай до деталі 35.01.11



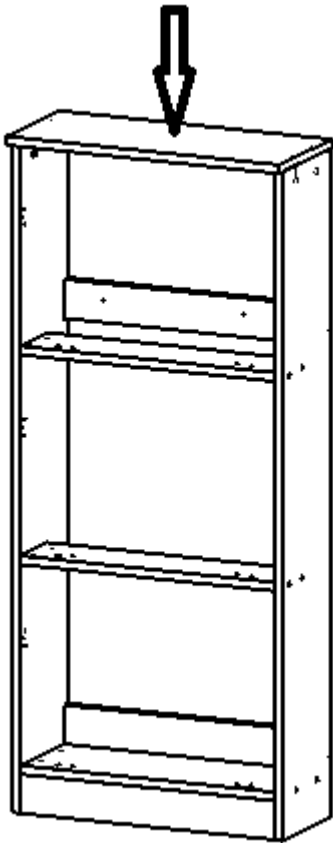
3. Приєднай деталь 35.01.12 до конструкції, зафіксуй конфірматами



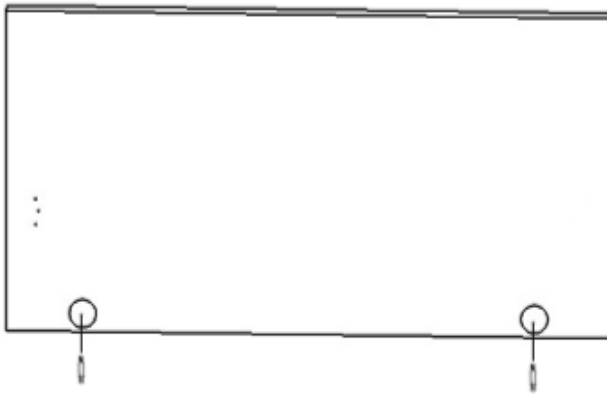
4. У вказані отвори деталей встав ексцентрики мініфіксів



5. В отвори деталі 35.01.09 вкрути штифти мініфіксів, приєднай деталь до конструкції, закрути ексцентрики мініфіксів



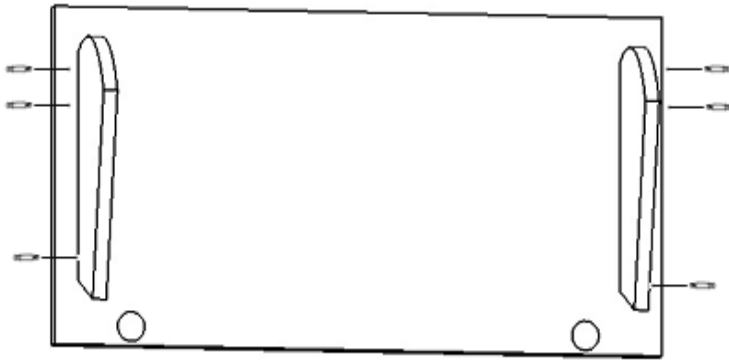
6. У вказані отвори деталі 35.01.08 встанови петлі за допомогою саморізів



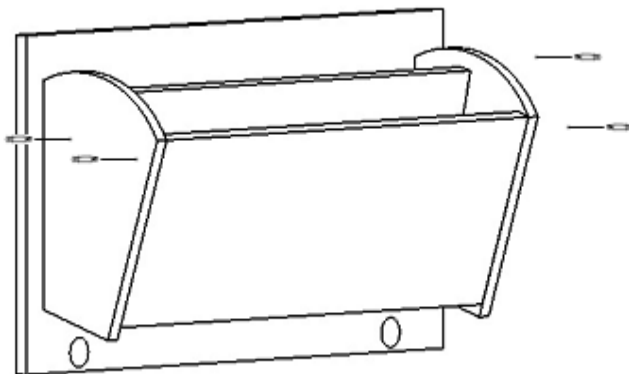
7. До деталі 35.01.08 за допомогою саморізів прикрути обмежувач дверей



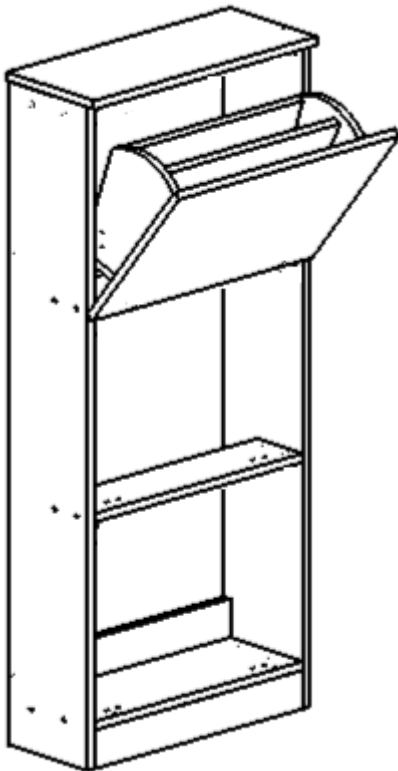
8. До деталі 35.01.08 за допомогою саморізів прикрути полицю для взуття



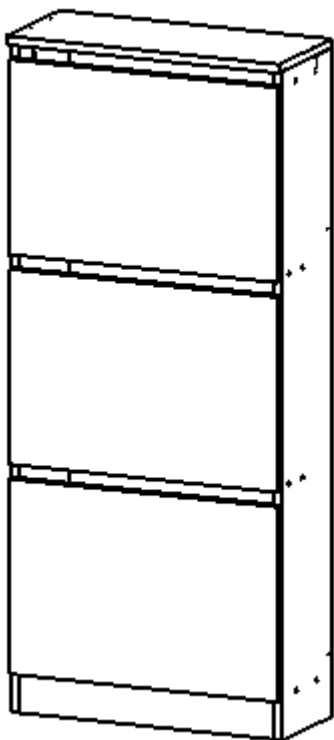
9. В пази полиці для взуття встав деталі 35.01.04, 35.01.05 - 2 шт., зафіксує саморізами



10. З'єднай дві конструкції. Прикрути шурупами другу частину петель до деталей 35.01.06 - 2 шт. і 35.01.01. Прикрути саморізами другу частину обмежувача дверей до боковини тумби 35.01.11



11. Таким самим чином склади 2 інші секції і встав їх в тумбу



12. Прикріпи тумбу до стіни за допомогою гвинтів з дюбелем, вкрутивши їх в деталь 35.01.10